

CYRGO
RESISTENTES DESDE 1965

Catálogo Cyrdeck

(Lámina colaborante)

GRADO 40/50, ALTURA 2",
ANCHO ÚTIL 1 metro,
espesor 0,76 mm.
Cumplimos con la NSR-10.



www.cyrgo.com.co

ISO 9001:2015

BUREAU VERITAS
Certification



CERTIFICATO N. C018.01620

EXPERTOS EN ACERO QUE AYUDAN A HACER REALIDAD TUS PROYECTOS

Descripción

La lámina colaborante hace parte de un sistema constructivo de placa aligerada de calidad estructural compuesto por vigas, conector de cortante, malla electrosoldada y concreto.

Ventajas

- Reduce hasta un 30% el peso propio de las placas de entre piso macizas tradicionales, fácil y rápida instalación; no requiere del uso de formaleta o camilla temporal.
- Sustituye en las placas de entre piso macizas, el acero de refuerzo y tiene por tanto un menor consumo de concreto por m².
- El sistema ofrece un traslape lateral que optimiza los rendimientos de instalación en obra (m² / hora - hombre).
- Recomendado para uso institucional, comercial y vivienda, según las cargas del NSR/2010. (ver tabla de recomendaciones según la luz entre apoyos).

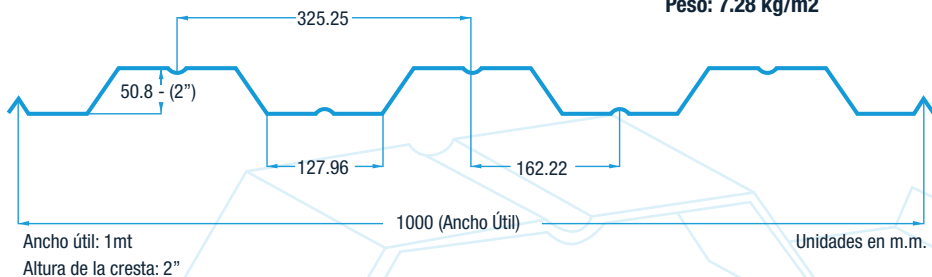
Especificaciones de Cyrdeck

Lámina colaborante de Acero (Steel Deck), se fabrican a partir de lámina de acero al carbón galvanizada en caliente con calidad estructural que cumplen con las siguientes especificaciones:

- Norma ASTM A653 y/o ASTM A792 (Grado 50 y Grado 40)
- Espesor nominal metal base 0,76 mm de conformidad a lo especificado en el Reglamento NSR-10 y según el SDI (Steel Deck Institute).
- Espesor del recubrimiento mínimo de zinc 182g/m² y/o Z180 (G60), de acuerdo con lo especificado en el Reglamento NSR-10.
- Acero Designación Estructural (SS) Clase 1

Características dimensionales del Cyrdeck

Espesor de la lámina: 0.76mm
Peso: 7.28 kg/m²



Longitudes comerciales disponibles (medidas en largo)

- 1.00 x 4.00m
- 1.00 x 5.00m
- 1.00 x 6.00m
- 1.00 x 7.00m
- 1.00 x 8.00m
- 1.00 x 9.00m
- 1.00 x 12.00m

- Producimos a longitud especiales para pedidos mayores de 150 mts² (1 tonelada).
- Se pueden formar a medida productos a partir de 2m de largo.

Tolerancias

| Parámetro de control de la lámina | Tolerancia |
|--|-----------------------------------|
| Longitud | +12mm |
| Espesor | (-0,02 + 0,03mm) |
| Ancho efectivo | -10mm + 20mm |
| Flecha y curvatura | 6mm en 3.00m |
| Borde de lámina por fuera de la escuadra | 10mm por metro de ancho de lámina |

Propiedades mecánicas

| Requisitos | Grado 40 | Grado 50 |
|----------------------------------|----------|----------|
| Resistencia de fluencia mínima | 275 MPa | 345 MPa |
| Resistencia a la tracción mínima | 380 MPa | 450 MPa |
| % Alargamiento en 50mm | 16% | 12% |

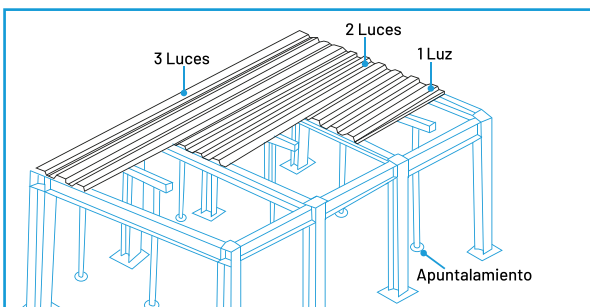
Consumos de concreto

Los consumos teóricos de concreto por unidad de área se consignan en la siguiente tabla:

| Espesor total de la losa [mm] | | | |
|---|-------|-------|-------|
| 100 | 110 | 120 | 130 |
| Consumo de concreto [m ³ /m ²] | | | |
| 0.075 | 0.085 | 0.095 | 0.105 |

Apuntalamiento temporal

Confirme la distancia entre apoyos de la lámina a instalar y dependiendo del número de apoyos, determine la distancia entre ellos con la siguiente tabla. Recuerde que el tiempo de permanencia del apuntalamiento es mínimo de 7 días.



Luces máximas sin apuntalamiento (mts)

| Espesor/Calidad | Luz | Espesor total de la losa [mm] | | | |
|--------------------|---------|-------------------------------|------|------|------|
| | | 100 | 110 | 120 | 130 |
| 0,76mm grado 40 | 1 luz | 1.72 | 1.66 | 1.60 | 1.55 |
| | 2 luces | 2.02 | 1.94 | 1.87 | 1.81 |
| | 3 luces | 2.04 | 1.96 | 1.89 | 1.83 |
| 0,76mm grado 50 | 1 luz | 1.93 | 1.85 | 1.78 | 1.72 |
| | 2 luces | 2.25 | 2.16 | 2.08 | 2.01 |
| | 3 luces | 2.28 | 2.19 | 2.11 | 2.04 |

Encuentra nuestros expertos en:

BOGOTÁ FONTIBÓN

Carrera 129 # 15A-70
Tel: (601) 514 5050

BOGOTÁ RICAURTE

Carrera 29 # 6-40
Tel: (601) 514 5050 - 313 850 1278

BUCARAMANGA CENTRO

Barrio Girardot
Calle 24 # 10-53
Tel: (701) 701 3379 - 318 708 4605

BUCARAMANGA GIRÓN

Chimitá Km 3 - Via Café Madrid - Girón
Parque Industrial 2
Tel: (701) 701 3379 - 318 608 5258

CALI

Carrera 1H # 37-16
Tel: (602) 374 3939 - (602) 442 2615

CARTAGENA

Barrio Bosque
Diagonal. 21# 48-81
Tel: (605) 514 5050

CÚCUTA

Barrio panamericano
Calle 0B # 7B-39
Cel: 311 214 1540

FLORENCIA SUR

Carrera 11 Via Aeropuerto Frente al Colegio
Normal Superior
Tel: (608) 435 8333

FLORENCIA CENTRO

Barrio la playa
Calle 16 # 9-27
Tel: (608) 435 8333

EJE CAFETERO

Barrio Balalaika dosquebradas
Calle 25 # 10-87
Tel: (606) 514 5050 Opc 1 ext 1696-1698

GIRARDOT

Barrio San Antonio
Carrera 8 # 21-78
Tel: (601) 836 0703

IBAGUÉ CENTRO

Barrio Claret
Carrera 4 Estadio # 29-42B
Tel: (608) 264 7722

IBAGUÉ SUR

Barrio Claret
Calle 26 Cra 3 # 27-51
Tel: (608) 264 7722

IPIALES

Barrio los Chilcos
Avenida Panamericana # 2E-61
Tel: (602) 725 6372

MEDELLÍN

Barrio Chagualo
Carrera 55A # 62A-80
Tel:(604) 540 3720

NEIVA SUR

Carrera 5 # 40-35 Sur
Tel: (608) 872 3101 - (608) 872 3102

NEIVA CENTRO

Calle 1A (Avenida Circunvalar) # 2A-23
Tel: (608) 872 3101 - (608) 872 3102

PASTO

Barrio Bachué
Avenida Panamericana # 21-35
Tel: (602) 723 4463

POPAYÁN

Barrio la Ladera
Calle 16 # 17-92
Cel: 320 240 4271

SANTA MARTA

Barrio mamatoco
Calle 29 # 57-52 Glorieta Mamatoco
Tel: (608) 421 8150

VILLAVICENCIO

Barrio la Primavera
Carrera 22 # 4D-110
Tel: (608) 667 5630

ZIPAQUIRÁ

Barrio la Paz
Carrera 36 A # 8A-04 bodega 4