

CYRGO

Catálogo Cyrdeck

(Lámina colaborante)

GRADO 40/50, ALTURA 2",
ANCHO ÚTIL 1 metro,
espesor 0,76 mm.
Cumplimos con la NSR-10.



www.cyrgo.com.co

ISO 9001:2015

BUREAU VERITAS
Certification



CERTIFICATO N. CO18.01620

EXPERTOS EN ACERO QUE AYUDAN A HACER REALIDAD TUS PROYECTOS

Descripción

La lámina colaborante hace parte de un sistema constructivo de placa aligerada de calidad estructural compuesto por vigas, conector de cortante, malla electrosoldada y concreto.

Ventajas

- Reduce hasta un 30% el peso propio de las placas de entre piso macizas tradicionales, fácil y rápida instalación; no requiere del uso de formaleta o camilla temporal.
- Sustituye en las placas de entre piso macizas, el acero de refuerzo y tiene por tanto un menor consumo de concreto por m².
- El sistema ofrece un traslape lateral que optimiza los rendimientos de instalación en obra (m² / hora - hombre).
- Recomendado para uso institucional, comercial y vivienda, según las cargas del NSR/2010. (ver tabla de recomendaciones según la luz entre apoyos).

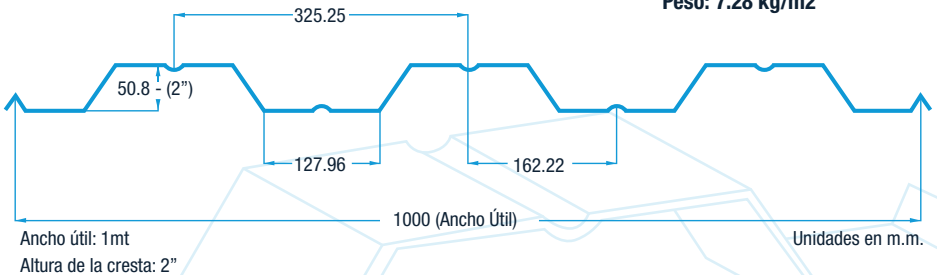
Especificaciones de Cyrdeck

Lámina colaborante de Acero (Steel Deck), se fabrican a partir de lámina de acero al carbón galvanizada en caliente con calidad estructural que cumplen con las siguientes especificaciones:

- Norma ASTM A653 y/o ASTM A792 (Grado 50 y Grado 40)
- Espesor nominal metal base 0,76 mm de conformidad a lo especificado en el Reglamento NSR-10 y según el SDI (Steel Deck Institute).
- Espesor del recubrimiento mínimo de zinc 182g/m² y/o Z180 (G60), de acuerdo con lo especificado en el Reglamento NSR-10.
- Acero Designación Estructural (SS) Clase 1

Características dimensionales del Cyrdeck

Espesor de la lámina: 0.76mm
Peso: 7.28 kg/m²



Longitudes comerciales disponibles (medidas en largo)

- 1.00 x 4.00m
- 1.00 x 5.00m
- 1.00 x 6.00m
- 1.00 x 7.00m
- 1.00 x 8.00m
- 1.00 x 9.00m
- 1.00 x 12.00m

- Producimos a longitud especiales para pedidos mayores de 150 mts² (1 tonelada).
- Se pueden formar a medida productos a partir de 2m de largo.

Tolerancias

Parámetro de control de la lámina	Tolerancia
Longitud	+12mm
Espesor	(-0,02 + 0,03mm)
Ancho efectivo	Lorem ipsum -10mm + 20mm
Flecha y curvatura	6mm en 3.00m
Borde de lámina por fuera de la escuadra	10mm por metro de ancho de lámina

Propiedades mecánicas

Requisitos	Grado 40	Grado 50
Resistencia de fluencia mínima	275 MPa	345 MPa
Resistencia a la tracción mínima	380 MPa	450 MPa
% Alargamiento en 50mm	16%	12%

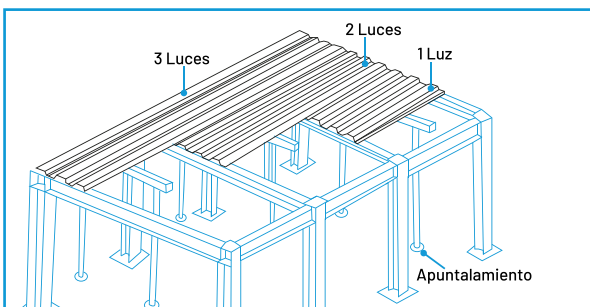
Consumos de concreto

Los consumos teóricos de concreto por unidad de área se consignan en la siguiente tabla:

Espesor total de la losa [mm]			
100	110	120	130
Consumo de concreto [m ³ /m ²]			
0.075	0.085	0.095	0.105

Apuntalamiento temporal

Confirme la distancia entre apoyos de la lámina a instalar y dependiendo del número de apoyos, determine la distancia entre ellos con la siguiente tabla. Recuerde que el tiempo de permanencia del apuntalamiento es mínimo de 7 días.



Luces máximas sin apuntalamiento (mts)

Espesor/Calidad	Luz	Espesor total de la losa [mm]			
		100	110	120	130
0,76mm grado 40	1 luz	1.72	1.66	1.60	1.55
	2 luces	2.02	1.94	1.87	1.81
	3 luces	2.04	1.96	1.89	1.83
0,76mm grado 50	1 luz	1.93	1.85	1.78	1.72
	2 luces	2.25	2.16	2.08	2.01
	3 luces	2.28	2.19	2.11	2.04

Encuentra nuestros expertos en:

I Barranquilla

UNIDAD DE DISTRIBUCIÓN

I Bogotá

Cra. 129 # 15A - 70
Barrio Fontibón

I Bucaramanga Girón

Chimitá Km 3 – Vía Café Madrid –
Girón, Parque Industrial 2

I Cali

Cra. 1H # 37 - 16
Barrio Santander

I Cúcuta

Calle 0B # 7B - 39
Barrio Panamericano

I Florencia Centro

Calle 16 # 9 - 27
Barrio La Playa

I Florencia Sur

Carrera 11 Km 3 Parque Industrial
Santa María, Bodega 13

I Girardot

Cra. 8 # 21 - 78
Barrio San Antonio

I Ibagué Centro

Cra. 4 Estadio # 29 - 42
Barrio Claret

I Ibagué Sur

Cl. 26 Cra 3 # 27 - 51
Barrio Claret

I Ipiales

Av. Panamericana # 2E - 61
Barrio Los Chilcos

I Medellín

Cra. 55A # 62 A - 80
Barrio Chagualo

I Neiva Centro

Calle 1 # 2a - 23
Avenida circunvalar

I Neiva Sur

Cra. 5 Sur# 40 - 35

I Pasto

Av. Panamericana # 21 - 35
Barrio Bachué

I Popayán

Calle 16 # 17 - 92
Barrio La Ladera

I Santa Marta

Calle 29 # 57 - 52
Glorieta Mamatoco
Barrio Mamatoco

I Villavicencio

Cra. 22 # 4D - 110
Barrio La Primavera frente a
estación de servicio La Alborada

I Zipaquirá

Cra. 36A # 8A - 04
Bodega 4 Sabana Zona Industrial
Barrio La Paz

**LLÁMANOS Y ESCRÍBENOS A LAS LÍNEAS NACIONALES
CYRGO DESDE CUALQUIER CIUDAD:**

☎ **601 514 5050**

📞 **316 831 17 58**